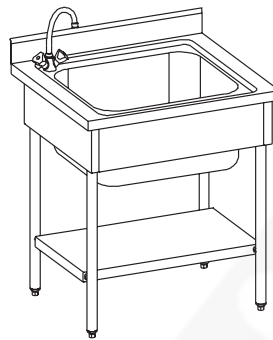
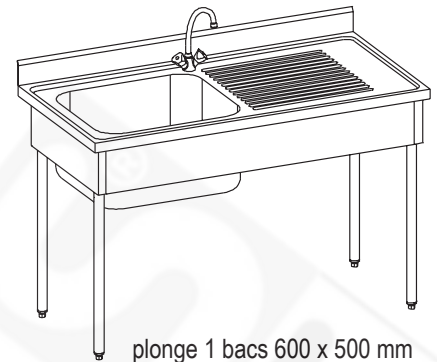


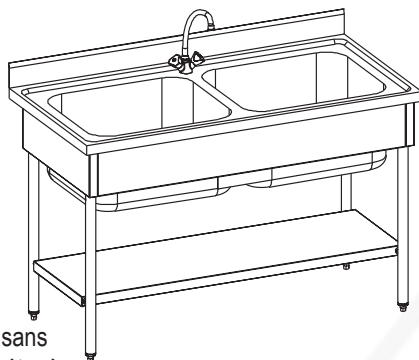
plonge 2 bacs  
400 x 500 mm  
avec égouttoir à droite, avec étagère



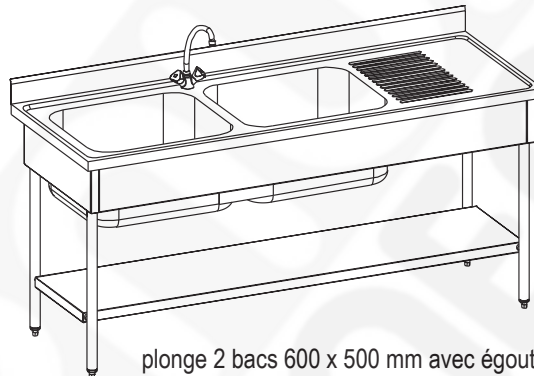
plonge 1 bacs 600 x 500 mm avec étagère



plonge 1 bacs 600 x 500 mm  
avec égouttoir à droite



plonge 2 bacs  
600 x 500 mm sans  
égouttoir, avec étagère



plonge 2 bacs 600 x 500 mm avec égouttoir à droite, avec étagère

### CARACTERISTIQUES:

Construction en acier inoxydable alimentaire.  
Hauteur 900 mm avec bandeau avant hauteur 40 mm et dossier plié hauteur 100 mm.  
Bacs 400 x 500 profondeur 300 mm ou bacs 600 x 500 profondeur 320 mm.  
Habillage sur 3 faces.  
Piètement en tube en acier inoxydable alimentaire Ø 38 mm avec vérins réglables, en retrait à l'arrière de 80 mm.

Egouttoir nervuré penté, bords anti-ruissellement. Bacs et égouttoirs insonorisés.

Etagère à bords droits en acier inoxydable alimentaire  
Au choix : avec ou sans robinet mélangeur (robinet mélangeur, débit 30 litres/minute, réf. 230 300).

Trou Ø33 mm (obturé) pour robinetterie.

Livraison à plat sous carton, avec tube surverse, siphon.

Désignation	Dim. l x L hors tout (mm)		sans robinet	Poids (en kg)	avec robinet réf.230300	Poids (en kg)
2 bacs 400 x 500 mm avec égouttoir à droite	700 x 1600	sans étagère	<b>503 601</b>	40,3	<b>503 611</b>	41,5
		avec étagère	<b>503 621</b>	47,3	<b>503 631</b>	48,5
1 bac 600 x 500 mm sans égouttoir	700 x 800	sans étagère	<b>503 602</b>	24,3	<b>503 612</b>	25,5
		avec étagère	<b>503 622</b>	27,9	<b>503 632</b>	29,1
1 bac 600 x 500 mm avec égouttoir à droite	700 x 1400	sans étagère	<b>503 603</b>	30,3	<b>503 613</b>	31,6
		avec étagère	<b>503 623</b>	36,5	<b>503 633</b>	37,8
1 bac 600 x 500 mm avec égouttoir à gauche	700 x 1400	sans étagère	<b>503 609</b>	30,3	<b>503 619</b>	31,6
		avec étagère	<b>503 629</b>	36,5	<b>503 639</b>	37,8
2 bacs 600 x 500 mm sans égouttoir	700 x 1400	sans étagère	<b>503 606</b>	35,3	<b>503 616</b>	36,6
		avec étagère	<b>503 626</b>	41,5	<b>503 636</b>	42,8
2 bacs 600 x 500 mm avec égouttoir à droite	700 x 1900	sans étagère	<b>503 607</b>	42,3	<b>503 617</b>	43,5
		avec étagère	<b>503 627</b>	50,6	<b>503 637</b>	51,8
2 bacs 600 x 500 mm avec égouttoir à gauche	700 x 1900	sans étagère	<b>503 608</b>	42,3	<b>503 618</b>	43,5
		avec étagère	<b>503 628</b>	50,6	<b>503 638</b>	51,8

