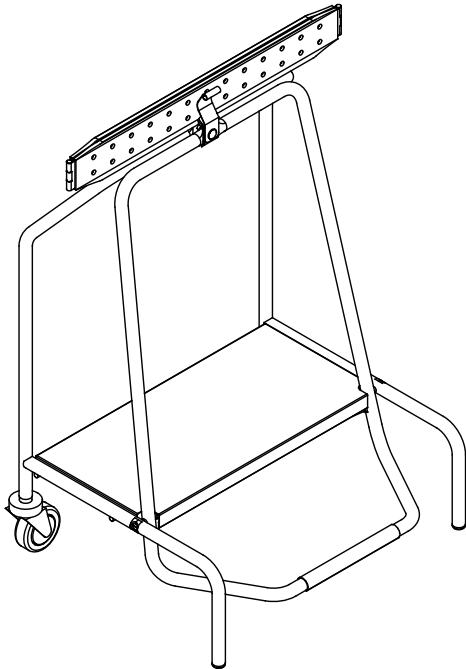


PORTE-SACS A PINCE



CARACTÉRISTIQUES TECHNIQUES :

- Structure en tubes en acier inoxydable alimentaire Ø20 mm épaisseur 15/10ème mm cintrés.
- 2 mâchoires en acier inoxydable alimentaire avec revêtement caoutchouc.
- Ouverture à commande par pédale.
- Accrochage du sac poubelle par 2 pinces inox.
- Socle en acier inoxydable alimentaire pour le support du sac.
- Livré sous carton.
- Patins anti-dérapants en caoutchouc disposés à l'avant.
- 2 roues à chape acier électrozingué Ø 80 mm avec frein.
- Références :
 - porte-sac hauteur 810 mm pour sacs de 100 litres (passage sous table) réf. **804 452**.
 - porte-sac hauteur 970 mm pour sacs de 110 litres réf. **804 453**.

