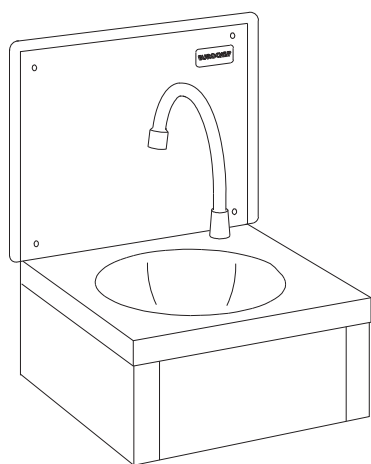




LAVE-MAINS GA EUROCHEF

Référence 806 332E



- Réalisation en acier inoxydable avec cuve Ø 275 mm, .
- Commande au genou avec temporisation de 6 secondes.
- Bec col de cygne hauteur 150 mm avec aérateur.
- Réglage de la température par 2 robinets d'alimentation EC-EF, munis de clapets anti-retour accessibles sous la palette de commande.
- Réglage du débit par vis sur tête du bouton poussoir.
- Raccordement sur 2 entrées filetés mâles FM 1/2" (15/21).
- flexible avec 2 embouts tournants FF 1/2" (15/21) pour le raccordement du pré-mélangeur au col de cygne.
- Dossieret hauteur hauteur = 540 mm.
- Livré avec siphon et flexible de raccordement, emballé sous carton (poids: 6kg).

