

## > CELLULES DE REFROIDISSEMENT ET DE SURGÉLATION SÉRIE EBF

<p><b>INOX AISI304</b></p> <p>STRUCTURE INTÉRIEURE AISI304 Extérieur en AISI 201</p>	<p>DÉGIVRAGE AUTOMATIQUE AU GAZ CHAUD</p>	<p>4 CYCLES AVEC PROGRAMMATION FACILE</p>	<p>SONDE DE TEMPÉRATURE À CŒUR</p>
<p>CUVE EN POINTE DE DIAMANT</p>	<p>ALARME PORTE OUVERTE</p>	<p>FAIBLE ENCOMBREMENT</p>	<p>JOINTS MAGNÉTIQUES FACILES À NETTOYER ET À REMPLACER</p>
<p>ÉCOULEMENT DES EAUX RÉSIDUELLES OU DE NETTOYAGE</p>	<p>PORTE ÉQUIPÉE D'UNE SERRURE</p>	<p>PORTE NON RÉVERSIBLE</p>	<p>RÉ-ÉVAPORATION DES EAUX DE DÉGIVRAGE</p>
<p>GRILLE DE VENTILATION AMOVIBLE</p>	<p>COMPATIBLE 600X400 ET GN 1/1</p>	<p>ROUES DE SÉRIE</p>	<p>POIGNÉE DE PORTE ERGONOMIQUE</p>

## EBF-10

Cellule de refroidissement 10 niveaux GN 1/1 – 600\*400

### PERFORMANCE

- Refroidit 5 kg d'aliments par niveau de +90°C à +3°C en 90 min.
- Congèle 3 kg d'aliments par niveau de +90°C à -18°C en 240 min.
- Puissance frigorifique évap. -23,3°C, cond. 54.4°C : 596.0 W



### RÉFÉRENCE – EBF-10

CLASSE CLIMATIQUE	4 (30° 55%)	GAZ RÉFRIGÉRANT	R290 Propane - GWP3
DIMENSIONS (mm) L×P×H	750×830×1435	VOLTAGE (V / Hz / Ph)	220-240/50/1
POIDS NET (Kg)	125	PUISSANCE (W)	2500
CAPACITÉ BRUTE (L)	178	TYPE DE RÉFRIGÉRATION	Ventilé
TEMPÉRATURE (°C)	-18°C / +3°C	ÉPAISSEUR DE L'ISOLATION (mm)	70
NOMBRE DE NIVEAUX	10	DÉGIVRAGE	Par gaz chaud
DIMENSIONS DES NIVEAUX (mm)	GN 1/1 400×600	PUISSANCE FRIGORIFIQUE (W)	955

### ACCESSOIRES CELLULES DE REFROIDISSEMENT ET DE SURGÉLATION RAPIDE

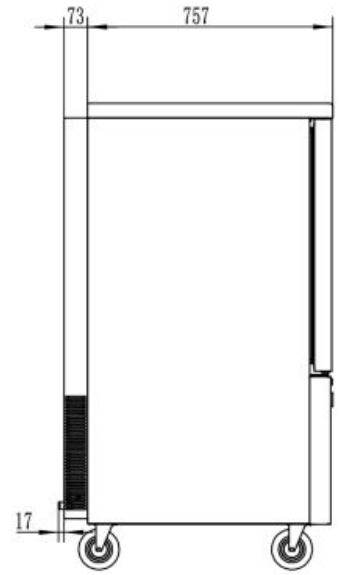
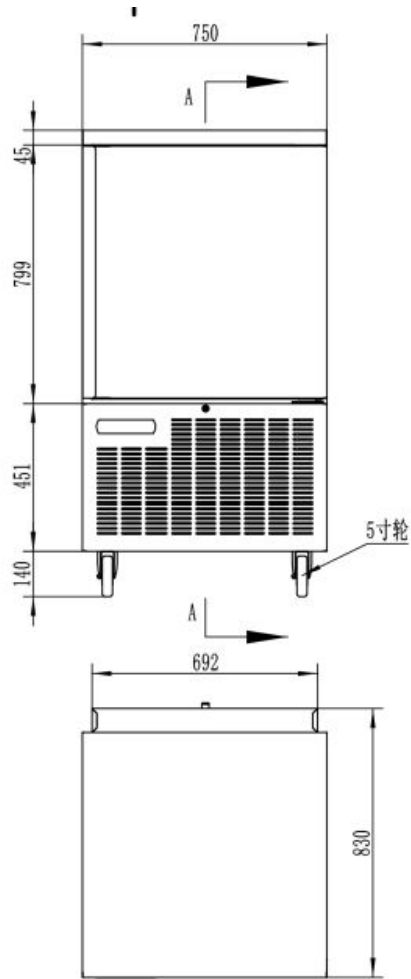
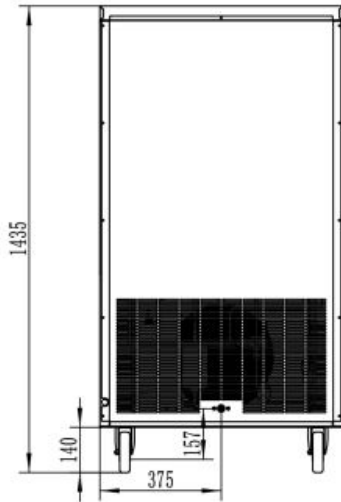
Merci de spécifier la référence de l'article et la quantité lors de la commande - Tous les accessoires sont fournis séparément et le montage doit être effectué par le client.

SÉRIE-MODÈLE	DESCRIPTION	RÉFÉRENCE
SÉRIE EBF	Pied inox H : 85<115mm	W0409017

Photos non contractuelles - Les informations ci-dessus sont susceptibles de changer sans préavis.

**NOUVEAU**

**Prolongez la performance.  
Prolongez la garantie.**



**NOUVEAU** Prolongez la performance. Prolongez la garantie.