



Réfrigération - Green line - Armoires de stockage
Gastronorm GN2/1 - Armoires froides positives 700L

Modèle: **GCPZ-701 R LED**

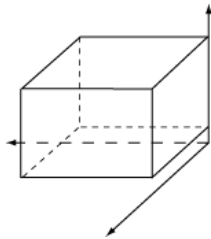
Reference	19080790
Model type	-
Classif. Efficacité Énergétique	C
Índice de Eficiencia Energetic (%)	42,96
Consumo eléctrico 24h (KWH)	- 40,1
Consumo anual eléctrico (KWH)	548
Vol. neto refrigeración (L)	- 461
Clase climática	- 4
Número de puertas	- 1
Potencia eléctrica (KW)	- 0,158
Dimensiones (mm)	-

Caractéristiques générales

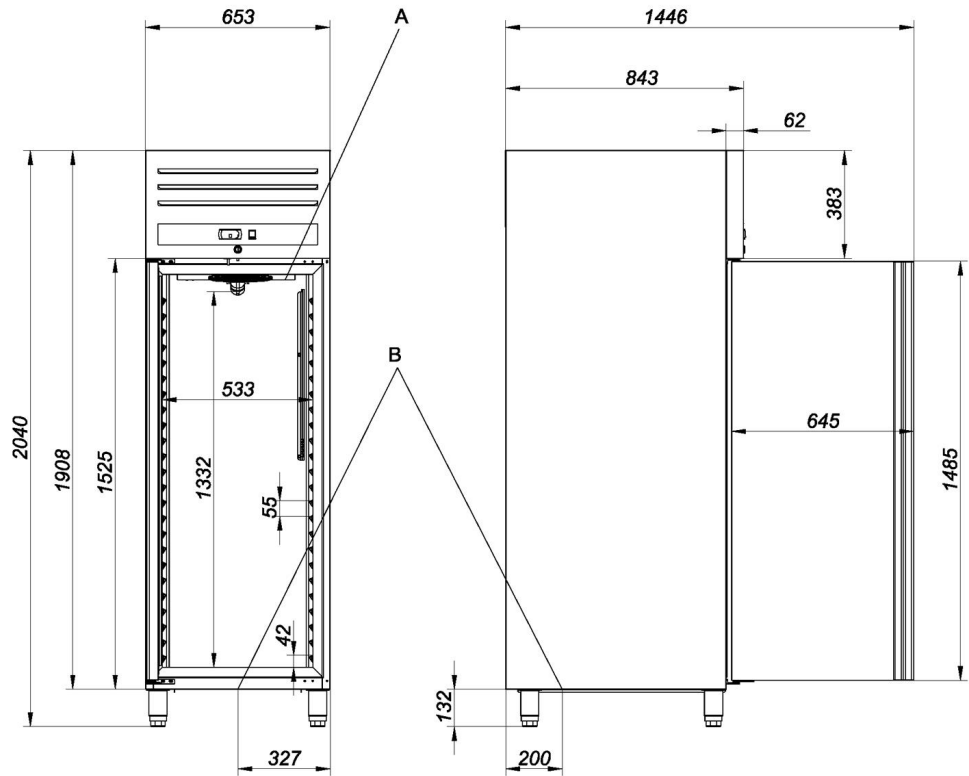
- Spécialement conçues en inox de première qualité pour un usage professionnel intensif, dotées d'un design très robuste et de finitions parfaites.
- Isolation haute densité (40 kg/m³) d'une épaisseur de 60 mm en polyuréthane sans CFC, injectée sous haute pression.
- Portes en inox avec poignée ergonomique et robuste sur toute la longueur et parfaitement intégrée pour une ouverture facile. Très facile à nettoyer, elle empêche le dépôt de poussière et de saleté.
- Portes à charnières à fermeture automatique pour minimiser la perte de froid. Les portes restent en place lorsqu'elles sont ouvertes à 120° et se ferment automatiquement si elles sont ouvertes à moins de 90°. Les charnières de portes sont aussi réversibles, permettant une adaptation de l'armoire sur site.
- Équipées de série d'une serrure sur tous les modèles à portes.
- Contrôle digital intuitif pour un ajustement facile et rapide des paramètres de température.
- Bouton lumineux marche/arrêt - Eclairage intérieur LED
- La « grille de ventilation » sur le panneau frontal assure la ventilation du système de refroidissement et un fonctionnement plus efficace.
- Condensateur sans maintenance, avec design spécialement conçu pour éviter le dépôt de saleté et de poussière, ce qui rend inutiles les opérations de nettoyage et réduit la consommation d'énergie.
- Condenseur à air à convection forcée avec revêtement anti-corrosion.
- Système intelligent de circulation de l'air pour une homogénéité parfaite de la température grâce à son design innovant de flux d'air.
- L'interrupteur de porte arrête le ventilateur quand la porte est ouverte pour éviter que l'air froid ne s'échappe, ce qui économise de l'énergie.
- Évaporation automatique de l'eau de dégivrage. Le gaz chaud provenant du compresseur est utilisé pour l'évaporation automatique de l'eau de dégivrage, sans usage d'éléments chauffants, ce qui permet de réduire la consommation d'énergie et de diviser par deux le temps de dégivrage.
- Pieds en inox réglables en hauteur La hauteur des pieds peut être réglée individuellement (125 mm - 200 mm), pour un nettoyage facile. Des leviers de commande à pied et des roulettes sont disponibles en option.
- Glissières amovibles pour plus de facilité de nettoyage. Aucun outil supplémentaire n'est nécessaire. Placement et ajustement des grilles possibles à la hauteur désirée, sans utilisation de glissières supplémentaires. Les grilles en revêtement époxy, pour une meilleure protection, permettent de ranger différents types d'emballages et elles ont une capacité de charge maximale de 40 kg.
- Joint d'étanchéité de porte magnétique et retirable pour un maximum d'hygiène et une conservation des propriétés isolantes.
- Panneau de fond de cuve d'un seul tenant avec écoulement d'eau spécialement conçu pour rendre le nettoyage rapide et facile et garantir une hygiène optimale.
- Intérieurs avec angles arrondis pour faciliter le nettoyage et réduire les éventuelles niches de saleté.
- 23 positions de grilles pour une capacité accrue de chargement, espacement de 55 mm entre chaque grille sur la version avec porte complète. 10 positions de grilles avec espacement de 55 mm sur la version demi-porte.
- Convient pour les récipients alimentaires GN 2/1 ou 2 x GN 1/1, équipés de rails compatibles.
- Équipées de 3 grilles GN 2/1 sur le modèle avec porte complète et 1 grille GN 2/1 pour chaque demi-porte.
- Gaz réfrigérant : R600a Hydrocarbure (HC).
- Températures d'utilisation entre -2 °C et +8 °C dans des conditions climatiques de classe IV.
- Tension d'alimentation : 230 V 1+N – 50 Hz.



CARACTÉRISTIQUES TECHNIQUES FROID	
Agent répendant:	CO2
Charge réfrigération (G):	100
Chauffage (W):	
Classe climatique:	4
Dégivrage (W):	
Équipement:	HERMÉTIQUE
Niveau de bruit (dB):	60
PRG:	3
Puissance frigorifique (KW):	0,357
Système de condensation:	VENTILÉ
Température maximum:	-2 / +8 °C
Type gaz:	R-600
CARACTÉRISTIQUES TECHNIQUES ÉLECTRICITÉ	
Ampérage:	3A
Câblage 230V Triphasique:	3X1,5MM2
Fréquence électrique:	50Hz
IPX:	IPX5
Niveau de bruit (dB):	60
Phrases:	1N
Puissance électrique (KW):	0,158
Voltage:	230V
ÉTIQUETTE EFFICACITÉ ÉNERGÉTIQUE EURO	
Classe climatique:	4
Classif. Efficacité Énergétiqu:	C
Consommation annuelle électriq (KWH):	2179,050
Consommation électrique 24h (KWH):	40,1
Indice d'Efficacité Énergétiqui (%):	42,96
Modèle Certification:	¡CPZ-701 R
Type Etiqu. Effic. Énergétique:	Froid Lucena
Vol. net congélation (L):	461
SPÉCIFICATIONS DU PRODUIT	
Fond brut (mm):	920
Fond net (mm):	842
Hauteur brut (mm):	2100
Hauteur net (mm):	2040
Longueur brut (mm):	740
Longueur net (mm):	653
Poids brut (kg):	151



Dimensions d'emballage:
 Profondeur: 2100 MM
 Largeur: 920 MM
 Longue: 740 MM
 Poids brut: 151 KG



La compañía se reserva el derecho a realizar modificaciones en el producto sin notificación previa. La información actualizada se encuentra en la web